

Montageanleitung
Assembly Instructions
 Instructions de Montage

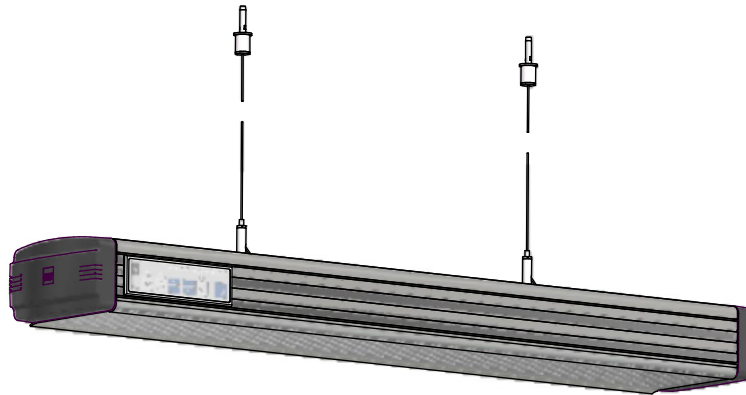


Just LED moduLight 1-800

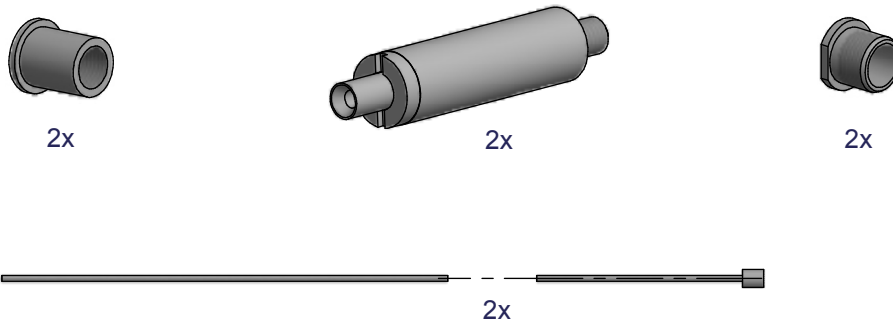
Artikel-Nr. / Item No. / REF.

201620

201621 US



Inhaltsverzeichnis / table of contents	GER	GBR
Teileliste / Part list	<ul style="list-style-type: none"> - Zubehör, Ersatzteile - Montageanweisung 	<ul style="list-style-type: none"> - Fittings, replacement - Mounting Instruction
Montageanleitung / Assembly instructions	<ul style="list-style-type: none"> - Aufhängung (Seile) 	<ul style="list-style-type: none"> - suspension (Wire)
Positionierung / Positioning	<ul style="list-style-type: none"> - Optimale Position - Bohrplan 	<ul style="list-style-type: none"> - Optimal Positioning - Drilling plan
LED Steuerung / LED control	<ul style="list-style-type: none"> - Bedienungsanleitung 	<ul style="list-style-type: none"> - Operation Instruction
Techn. Information / Technical information	<ul style="list-style-type: none"> - Überspannung 	<ul style="list-style-type: none"> - Overvoltage

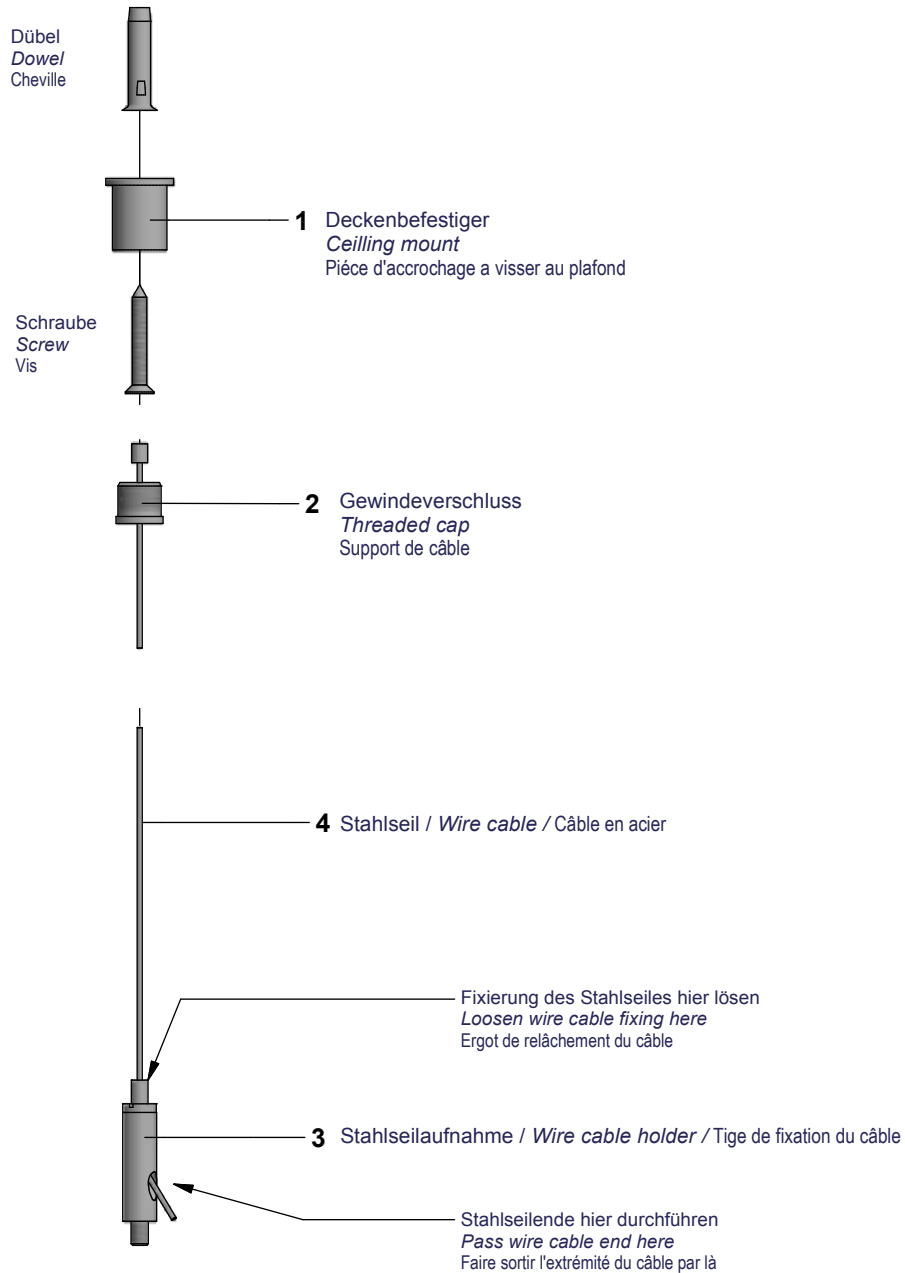


Montageanweisung / Mounting instructions / Instructions de montage

- step 1** Nach Bohrplan zwei Bohrungen in die Decke bohren und die Dübel setzen.
Drill two bores in the ceiling. Look at the distance of bores for your moduLight.
- Etape 1** Percer 2 trous dans le plafond d'après le plan de perçage et introduire chevilles.
- step 2** Den Deckenbefestiger mit Schrauben an der Decke anschrauben.
Mount the ceiling attachment with screw on the ceiling.
- Etape 2** Visser la pièce d'accrochage au plafond avec la vis.
- step 3** Stahlseilaufnahme auf dem moduLight befestigen.
Mount holder on the moduLight.
- Etape 3** Visser la tige de fixation de câble sur le moduLight.
- step 4** Stahlseil in den Gewindeverschluss einziehen.
Induct the steel cable through the steel cable holder.
- Etape 4** Passer le câble dans le support.
- step 5** Gewindeverschluss in den Deckenbefestiger eindrehen.
Mount the steel cable holder into the ceiling attachment.
- Etape 5** Visser le support de câble dans la pièce d'accrochage au plafond.
- step 6** Stahlseilende durch die Stahlseilaufnahme führen.
Conduct the end of the steel cable to the holder.
- Etape 6** Passer l'extrémité du câble dans la tige de fixation.
- Befestigung aller Stahlseile nach gleicher Vorgehensweise.**
Mount all steel cable at the same way.
Procéder de la même façon pour le deuxième câble.
- step 7** Höheneinstellung Durch Zug am Stahlseilende wird die Abhängtiefe verkürzt.
highness adjustment Durch lösen der Fixierung verlängert sich das Stahlseil.
Per attraction at the end of steel cable, the distance will shorter.
Per detach the fixation of steel cable, the distance will longer.
- Etape 7** Réglage de la hauteur Tirer sur l'extrémité du câble pour relever le moduLight.
 Le moduLight peut être ajusté grâce à la fonction de réglage de la hauteur.

Über die Funktion der Höheneinstellung kann das moduLight justiert werden.
Adjust the moduLight with this function.
 Une impulsion sur l'ergot à l'extrémité de la tige de fixation laisse redescendre le plafonnier



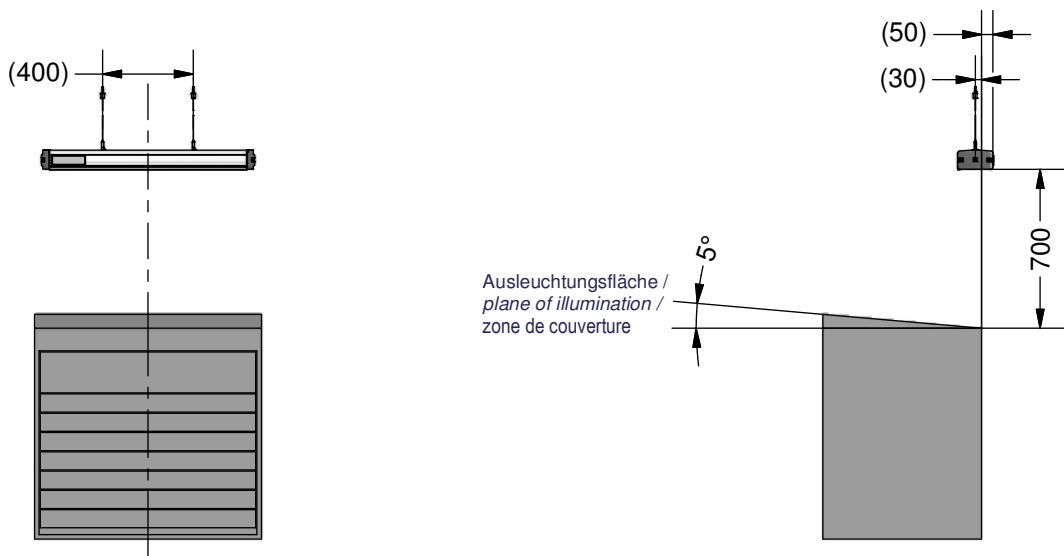


moduLight

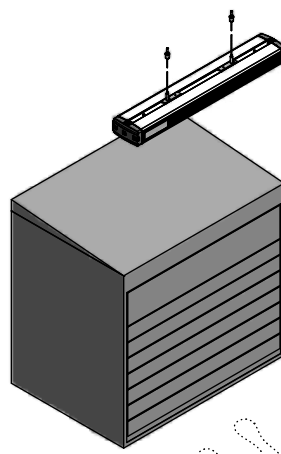
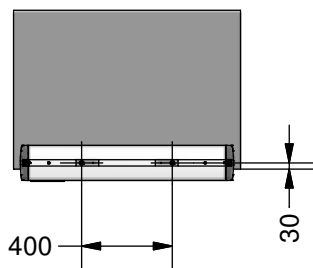
Stahlseilaufhängung / Wire suspension / Fixation par câble acier



optimale Positionierung der LED moduLight
optimal positioning for the LED moduLight
Positionnement idéal du LED moduLight



Bohrplan
Distance of bores
Plan de perçage

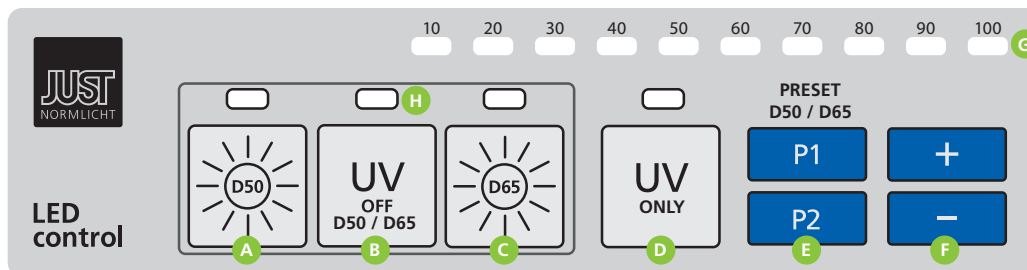


LED moduLight



LED-STEUERUNG v.7

Bedienungsanleitung



(A) Lichtart D50 gemäß ISO 3664:2009 an-/abschalten

(B) UV-Anteil zu-/abschalten

(C) Lichtart D65 gemäß ISO 3668 an-/abschalten

(D) UV-Only an-/abschalten

(E) Preset 1 - Preset 2

(F) stufenlos dimmen (Dimm-Anzeige beachten)

(G) Dimm-Anzeige

(H) Standby-Anzeige

Inbetriebnahme

1. Über den schwarzen Hauptschalter am Leuchtengehäuse schalten Sie die Leuchte ein. Die Diode (H) leuchtet, wenn sich die Leuchte im Standby-Modus befindet.
2. Wählen Sie die gewünschte Lichtart (A, C, D). Die Anzeige über dem Schalter der aktiven Lichtart leuchtet.
3. Bei Bedarf, dimmen Sie die Lichtarten D50 und D65 (F) oder schalten Sie den UV-Anteil von D50-/D65-Normlicht gezielt ab (B). Eine rote Anzeige leuchtet bei deaktiviertem UV-Anteil (H).
4. Die Lichtart "UV-Only" (D) ist eigenständig und völlig unabhängig von der "UV on/off"-Funktion (B) die sich lediglich auf die Lichtarten D65 (C) und D50 (A) bezieht.

5. Nach Ihrem Abmusterungsvorgang schalten Sie die Leuchte über den schwarzen Hauptschalter komplett aus.

Hinweise

- Beim erneuten Einschalten der Leuchte werden die zuletzt eingestellten Werte übernommen (Memory).
- Unabhängig von der Memory Funktion kann durch langes gedrückt halten der "P1"- oder "P2"-Taste der eingestellte Dimm-Wert und die Lichtart (mit und ohne UV-Anteil) gespeichert werden – die Dimm-Anzeige (G) blinkt 2x. Durch erneutes kurzes drücken der Taste, wird der gespeicherte Dimm-Wert abgerufen und eingestellt – die Dimm-Anzeige (G) blinkt 1x.

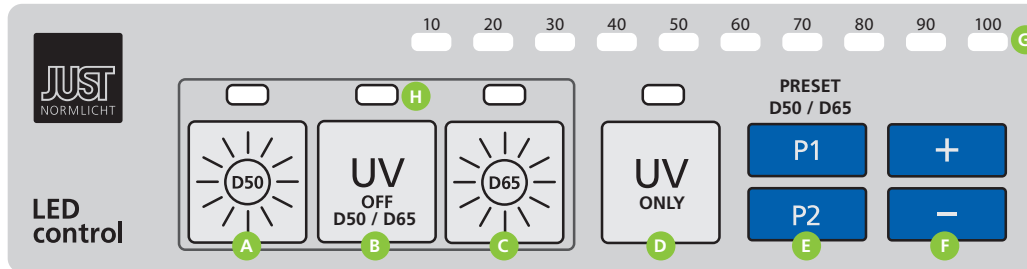
DE | JUST Normlicht GmbH | Vertrieb + Produktion | Tobelwasenweg 24 | 73235 Weilheim / Teck | Telefon: +49 (0)7023 9504-0 | Fax: +49 (0)7023 9504-52

US | JUST Normlicht Inc. | 2000 Cabot Blvd. West, Suite 120 | Langhorne, PA 19047-2408 | Telefon: +1 267 852 2200 | Fax: +1 267 852 2207

FR | JUST Normlicht France SARL | 3 Rue Louis Pasteur | 67240 Bischwiller | Telefon: +33 (0)3880628-22 | Fax: +33 (0)3880628-23

LED-CONTROL v.7

Operating Instructions



(A) Switch on/off illuminant D50 according to ISO 3664:2009

(B) Switch off/on UV-content

(C) Switch on/off illuminant D65 according to ISO 3668

(D) Switch on/off UV-Only

(E) Preset 1 - Preset 2

(F) Continuously dimming of illuminants (see G)

(G) Dimming Indicator

(H) Standby indicator

Commissioning

1. Turn on the luminaire by pressing the black main power button. The diode (H) lights up when the light is in standby mode.
2. Choose illuminant (A, C or D). The indicator above the switch of the active illuminant is shining green.
3. If required, you can dimm the luminaire (F) or switch off UV content of illuminant D50/D65 (B). A red indicator is shining if UV content is switched off (H).
4. The "UV-Only"(D) light type is independent and completely autonomous from the "UV on/off" function (B) which only refers to the D65 (C) and D50 (A) light types.

5. Turn off the luminaire by pressing the black main power button when you finished the color assessment.

Notes

- When the luminaire is switched on again, the last set values are used (memory)
- Regardless of the memory function, the set dimming value and light type (with and without UV component) can be saved by holding down "P1" or "P2" button to store the current values – all indicators (G) blink 2x. By briefly pressing the buttons again, the stored values will be loaded – single blink of all indicators (G).



GER

WICHTIGE TECHNISCHE INFORMATION

Schutz des Gerätes vor Beschädigung durch Überspannung:

Elektrostatische Stromspitzen, Überspannungen und andere Killerimpulse im öffentlichen Stromnetz können die empfindlichen elektronischen Vorschaltgeräte in Ihrem Gerät zerstören. Diese Überspannungen werden in der Regel erzeugt durch Blitzeinschläge bis zu 3 km Entfernung, aber z.B. auch durch alle elektrische Geräte, Aufzüge, Schweißgeräte und Maschinen in der Umgebung. Solche Schäden sind kein Bestandteil unserer Garantie!

Wir empfehlen Ihnen deshalb dringend zum Schutz der elektronischen Vorschaltgeräte den Einsatz eines guten Überspannungsschutzes.

Fragen Sie nach unserem Zubehörprogramm.

GBR

IMPORTANT TECHNICAL INFORMATION

How to protect the appliance from overvoltage:

Electrostatic Voltagepeaks, Overloads and other `killing pulses` caused by the local electricity network can destroy the sensitive electronic ballasts in your appliance. The reason for overvoltage can be a lightning strike up to 3km away or e.g. all other electrical devices, elevators, welding apparatus or machinery in your surrounding. Damages caused by local electricity networks are no subject for a warranty claim!

Therefore we strongly recommend to use a highgrade overvoltage protection device!

Please ask for accessories.

FRA

INFORMATION TECHNIQUE IMPORTANTE

Protection de l'appareil contre les dégâts causés par la surtension

Pointes de courant, surtensions et autres « perturbations destructrices » du réseau électrique peuvent endommager les starters électroniques très sensibles de votre appareil. Ces surtensions sont généralement produites par la foudre, dans un rayon de 3 km, mais aussi par tous les appareils électriques, les ascenseurs, les postes de soudure et les machines se trouvant à proximité. Notre garantie ne couvre pas ces dommages !

Par conséquent, nous vous recommandons d'équiper d'urgence votre appareil d'un dispositif de protection contre la surtension.

Demandez notre gamme d'accessoires.

GER Just Normlicht GmbH, Vertrieb + Produktion, Tobelwasenweg 24, D-73235 Weilheim/Teck, Fon +49 (0) 70 23/95 04 0 Fax +49 (0) 70 23/95 04 52

FRA Just Normlicht, France SARL, 3 Rue Louis Pasteur, F-67240 Bischwiller, Fon +33 (0) 3 88 06 28 22 Fax +33 (0) 3 88 06 28 23

USA Just Normlicht, Inc., 2000 Cabot Blvd. West, Suite 120, Langhorne, PA 19047-2408, Fon +1 267 852 2200 Fax +1 267 852 2207



Vorsicht - UVA Strahlung!
Nicht direkt in die Quelle schauen!

Caution - UVA radiation!
Do not look directly into the source!